

Пылевлагозащищенный светодиодный светильник с микроволновым датчиком движения серии NBL-PR1-SNR-LED

Внимание! Перед установкой и использованием светильника внимательно прочитайте инструкцию и сохраняйте ее до конца эксплуатации!

ОБЩИЕ СВЕДЕНИЯ

Пылевлагозащищенные светильники серии NBL-PR1-SNR-LED торговой марки Navigator предназначены для работы в сети переменного тока с номинальным напряжением 220 В (допустимый диапазон входного напряжения 176–264 В) и частотой 50/60 Гц. Качество электроэнергии должно соответствовать ГОСТ 32144-2013. Светильник может использоваться для наружного и внутреннего освещения.

ТЕХНИЧЕСКИЕ ХАРАКТЕРИСТИКИ

Код продукта	NBL-PR1-8-4K-WH-SNR-LED	NBL-PR1-13-4K-WH-SNR-LED
Тип рассеивателя	опаловый	
Цвет корпуса	белый	
Мощность, Вт	8	13
Напряжение питания, В	176–264	
Номинальная частота напряжения, Гц	50/60	
Сила тока	0,07	0,11
Цветовая температура света, К	4000	
Световой поток, лм	700	1300
Световая отдача, лм/Вт	87,5	100
Индекс цветопередачи (Ra)	>80	
Коэффициент пульсации	<5%	
Коэффициент мощности (cos φ)	>0,5	
Степень защиты от пыли и влаги по ГОСТ 14254-2015	IP65	
Ударопрочность	IK08	
Диммирование	нет	
Класс защиты от поражения электрическим током	II	
Количество светодиодов, шт.	24	36
Бренд и типоразмер светодиодов	DACOL 2835	
Класс светораспределения по ГОСТ 34819-2021	П	
Тип кривой силы света по ГОСТ 34819-2021	Д	
Климатическое исполнение по ГОСТ 15150-69	УХЛ 1	
Диапазон рабочих температур, °С	-40...+40	
Сечение подключаемых проводников, мм ²	0,5–0,75	
Энергоэффективность	А+	
Способ монтажа	накладной	
Материал корпуса	АБС пластик	
Материал рассеивателя	поликарбонат	
Размер светильника, мм	197x76	235x94
Вес светильника, г	300	400
Срок службы, ч	40 000	40 000
Гарантия, мес	36	36

КОМПЛЕКТ ПОСТАВКИ

Светильник – 1 шт.
Монтажный набор – 1 шт.
Паспорт изделия – 1 экз.

ИНФОРМАЦИЯ ПО БЕЗОПАСНОСТИ

Во избежание ошибок при установке и использовании, обратитесь к квалифицированному электрику.

- Работы по установке и обслуживанию светильника можно проводить, только убедившись в том, что питание сети отключено.
- При эксплуатации необходимо располагать светильник и электропроводку вдали от химически активной среды, горючих и

ПАРАМЕТРЫ ДАТЧИКА

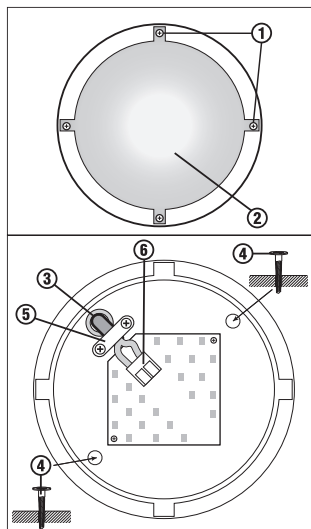
Порог освещенности	25–45 лк
Радиус действия	4–5 м
Время работы после активации	180 сек

легковоспламеняющихся предметов и поверхностей.

- Светильник может быть установлен непосредственно на поверхность из нормально воспламеняющихся материалов.
- Регулярно проверяйте все электрические соединения и целостность проводки. Запрещено подключение и использование светильника при поврежденной электропроводке.
- Запрещено производить подключение светильника проводом с нетермостойкой изоляцией.
- При повреждениях светильника, нарушающих его целостность, эксплуатировать светильник запрещено.
- Убедитесь, что все электрические соединения надежно защищены от попадания влаги. Степень защиты от проникновения пыли и влаги IP65 может быть достигнута при использовании кабеля диаметром от 4 до 6 мм.
- Загрязненный рассеиватель протирать мягкой тканью без применения абразивных чистящих средств.
- При обнаружении неисправности обесточьте светильник и обратитесь к квалифицированному электрику для выявления причины.
- При выходе из строя светильника в течение гарантийного срока, его можно обменять по гарантии в точке продажи. При выходе из строя светильника после истечения срока службы, утилизировать его согласно пункту об утилизации настоящего паспорта.

ПОДГОТОВКА СВЕТИЛЬНИКА К РАБОТЕ

- Обесточьте сетевой кабель (двухжильный кабель сечением от 0,5 до 0,75 мм², в комплект не входит).
- Произведите разборку светильника. Открутите фиксирующие винты ①, снимите плафон ②.
- Наметьте место будущей установки светильника и просверлите два отверстия.
- Установите гермоввод в корпус светильника (входит в комплект). Протяните сетевой кабель через гермоввод ③.
- Укрепите светильник на поверхности при помощи двух болтов ④ из установочного комплекта. Зафиксируйте провод зажимом ⑤ (входит в комплект).
- Подключите провода к зажимной клеммной колодке ⑥.
- Убедитесь, что сетевой кабель плотно соприкасается с гермо-вводом.
- Установите плафон ② на корпус светильника, затем затяните фиксирующие винты ①. Убедитесь в герметичности конструкции.



ЭКСПЛУАТАЦИЯ

Светильник оборудован встроенным датчиком движения, который реагирует на движение объектов, управляя включением и выключением светового прибора. Микроволновый датчик создает зону электромагнитного поля и реагирует на движение в этой зоне. В отличие от ультразвуковых и инфракрасных датчиков движения, на эффективность его работы практически не влияют изменения температуры, наличие препятствий (стены), движения воздуха и малых объектов (птицы, насекомые) в зоне микроволнового поля. Время работы светильника после активации 180 секунд.

Внимание! Светильники располагать на расстоянии не менее 1,5 м друг от друга.

ХРАНЕНИЕ, ТРАНСПОРТИРОВКА И УТИЛИЗАЦИЯ

Хранить в упаковке производителя в помещениях с естественной вентиляцией при температуре от +5 до +45°C и относительной влажности не более 80%. Не допускать воздействия влаги. Транспортировать в упаковке производителя любым видом транспорта, при условии защиты от механических повреждений. Светильники хранятся уложенными в стеллажах или на поддонах в штабелях высотой не более 1,5 метра. Хранение светильников должно обеспечивать их сохранность от механических повреждений. Светильник не содержит токсичных материалов. О способах утилизации данного продукта узнавайте в местных органах власти.

СЕРТИФИКАЦИЯ

Товар сертифицирован согласно действующим Техническим Регламентам Таможенного Союза.

Информация о сертификации нанесена на индивидуальной упаковке.



ГАРАНТИЙНЫЕ ОБЯЗАТЕЛЬСТВА

Гарантийный срок службы 36 месяцев с даты покупки светильника, при условии соблюдения правил эксплуатации. Замена вышедшего из строя светильника осуществляется в точке продажи, при наличии кассового чека и данного заполненного паспорта. Дата производства нанесена на корпусе светильника в формате КДДММГГХ, где первая буква обозначает код завода-изготовителя, ДД – день, ММ – месяц, ГГ – год, Х – номер бригады (число от 1 до 9).

ИНФОРМАЦИЯ ОБ ИЗГОТОВИТЕЛЕ

Сделано в России. Изготовитель: ООО «Каскад» 141607, Московская обл., г.о. Клин, г. Клин, тер. Клинавоттранс, д. 4/1, стр. 2.

Код продукта	Дата изготовления (нанесена на корпусе)	Дата продажи	Штамп магазина

Производитель оставляет за собой право вносить в конструкцию изделия технические изменения и усовершенствования, не ухудшающие технические характеристики изделия.